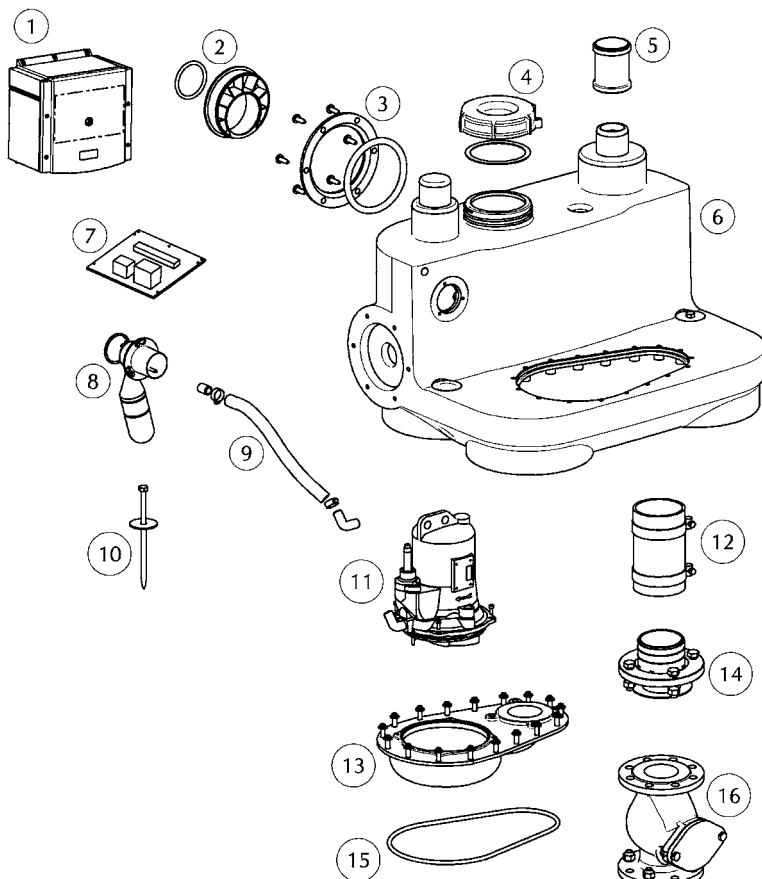


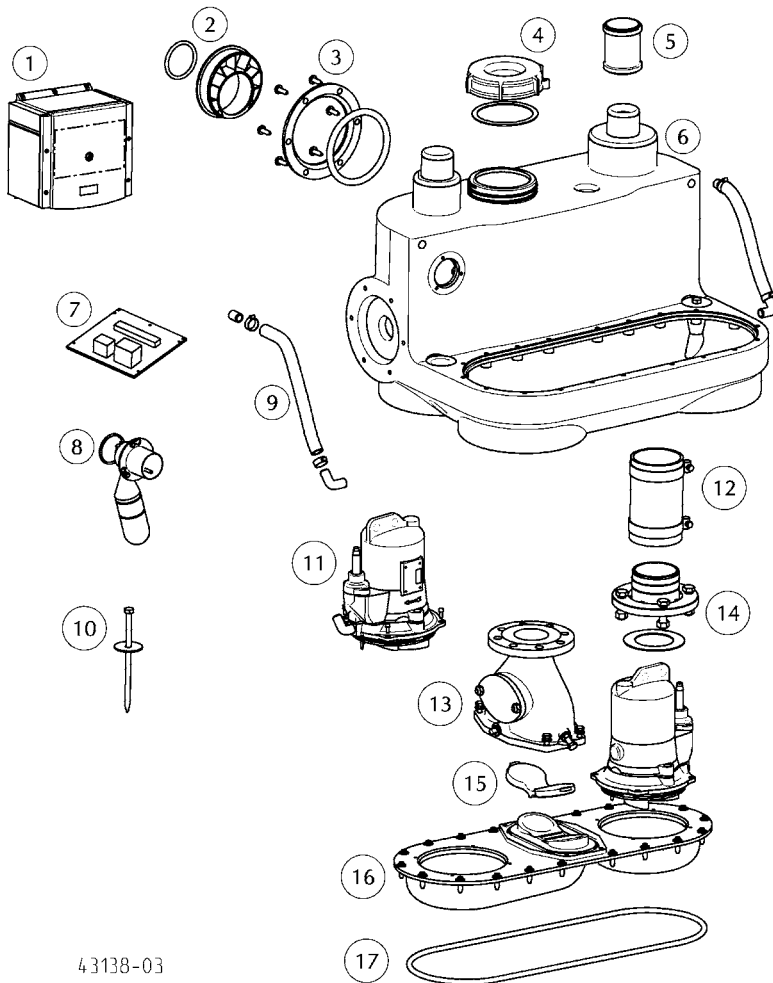
**COMPLI 500**

Ersatzteile - Spare parts - Pièces de rechange - Reserveonderdelen - Parti di ricambio - Reservedele - Reservdelar  
 Varaosat - Części zamienne - Náhradní díly - Alkatrészek - Piese de schimb - Запасные части - 备件



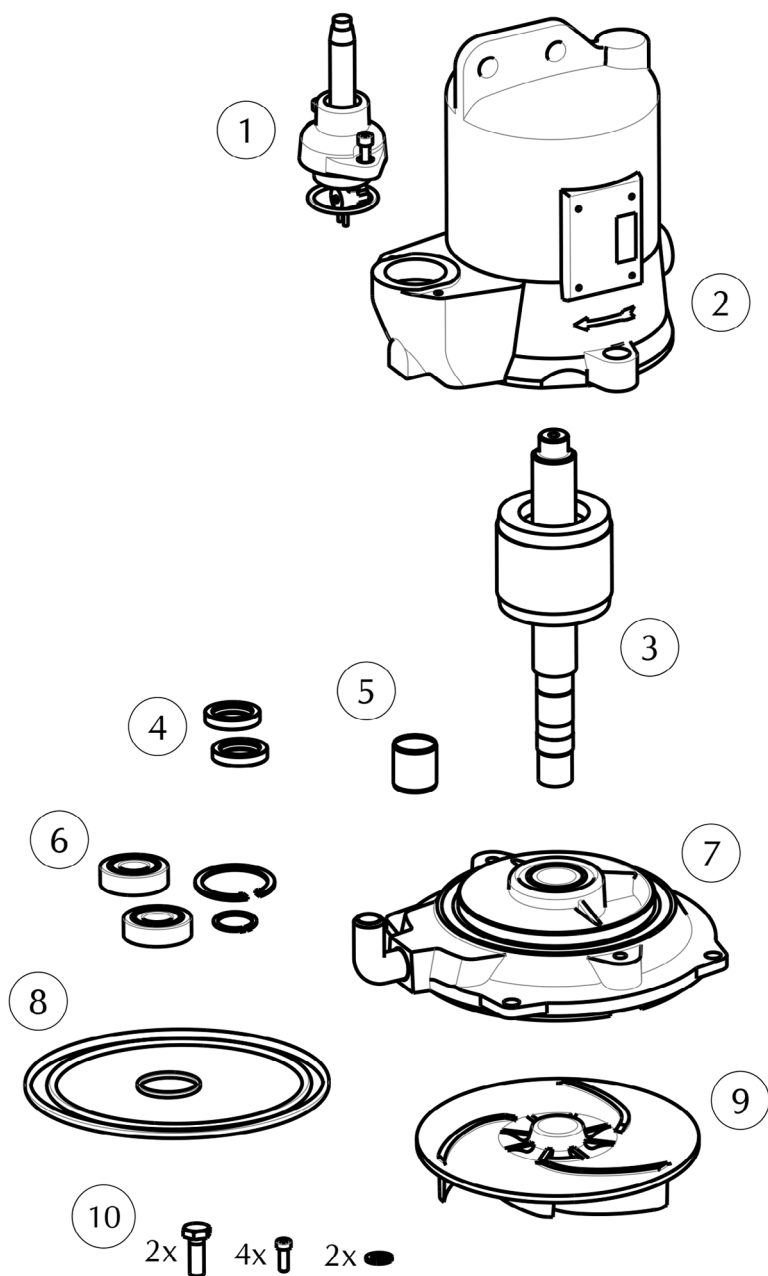
43137-04

① Steuerung	Control unit	
510/4, 515/4		<b>JP45788</b>
525/2, 525/4		<b>JP45789</b>
535/2		<b>JP45790</b>
② DN150 / DN100	DN 150 / DN100	<b>JP48871</b>
③ Klemmflansch	Clamping flange	<b>JP43713</b>
④ Wartungsdeckel	Service lid	<b>JP42798</b>
⑤ Überschiebmuffe	Collar	<b>JP47287</b>
⑥ Behälter	Tank	<b>JP44860</b>
⑦ Steuerungsplatine	Control board	
510/4, 515/4		<b>JP46839</b>
525/2, 525/4		<b>JP47717</b>
535/2		<b>JP47303</b>
⑧ Niveauerfassung	Level control	<b>JP43712</b>
⑨ Pumpenlüftung	Pump ventilation	<b>JP43710</b>
⑩ Auftriebssicherung	Anti floating	<b>JP43709</b>
⑪ Pumpe	Pump	
510/4		<b>JP45778</b>
515/4		<b>JP45779</b>
525/4		<b>JP45780</b>
525/2		<b>JP45781</b>
535/2		<b>JP45782</b>
⑫ Elast. Verbindung	Elastic connector	<b>JP43705</b>
⑬ Basisplatte	Base plate	<b>JP43711</b>
⑭ Flansch	Flange	<b>JP43706</b>
⑮ Dichtband	Sealing tape	<b>JP47966</b>
⑯ Rückschlagklappe	Reflux valve	<b>JP43707</b>

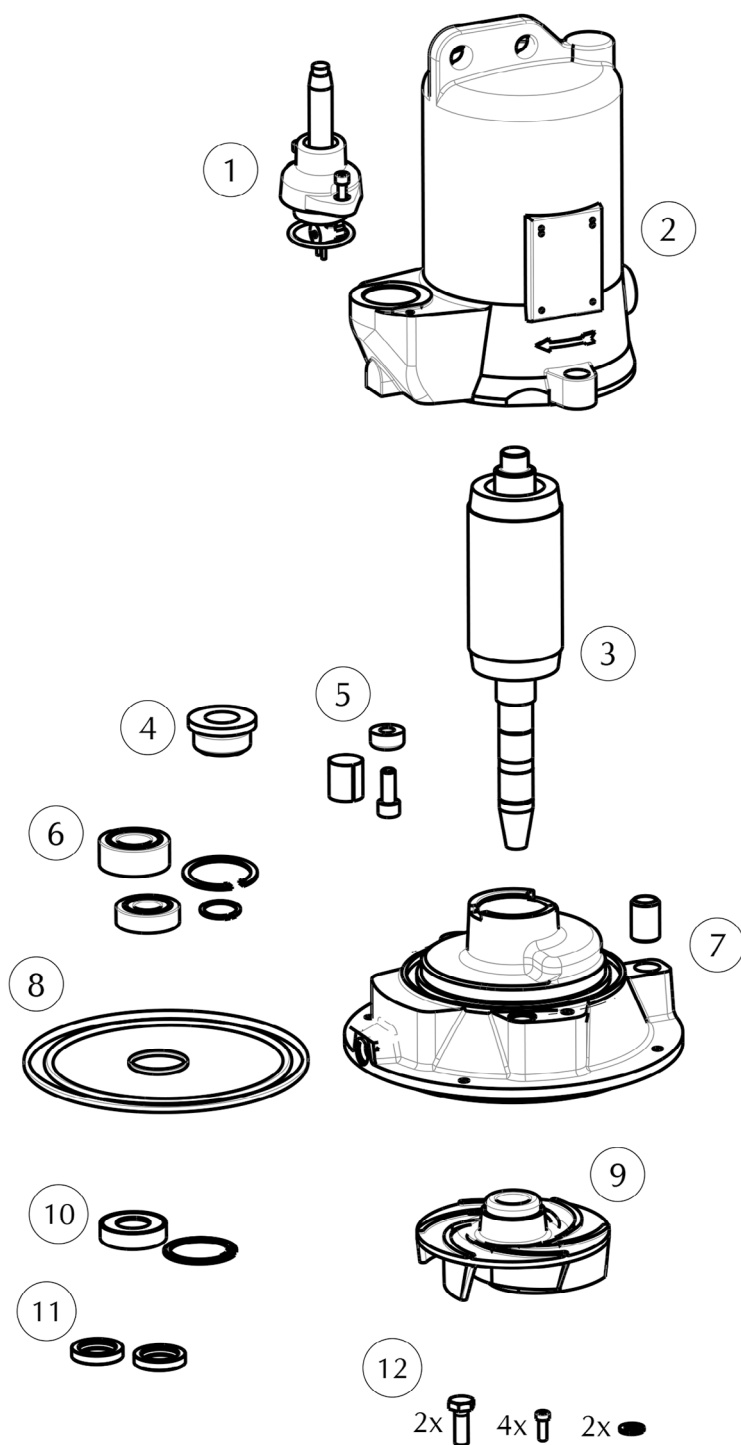


4 3138-03

① Steuerung	Control unit	
1010/4 BWE		<b>JP47285</b>
1010/4, 1015/4		<b>JP47286</b>
1025/4, 1025/2		<b>JP45786</b>
1035/2		<b>JP45787</b>
② DN 150 / DN 100	DN150 / DN 100	<b>JP48871</b>
③ Klemmflansch	Clamping flange	<b>JP43713</b>
④ Wartungsdeckel	Service lid	<b>JP42798</b>
⑤ Überschiebmuffe	Collar	<b>JP47287</b>
⑥ Behälter	Tank	<b>JP44861</b>
⑦ Steuerungsplatine	Control board	<b>JP47304</b>
⑧ Niveauerfassung	Level control	
4 m Leitung	4 m cable	<b>JP43712</b>
15 m Leitung	15 m cable	<b>JP48227</b>
⑨ Pumpenlüftung	Pump ventilation	<b>JP43710</b>
⑩ Auftriebssicherung	Anti floating	<b>JP43709</b>
⑪ Pumpe	Pump	
1010/4 BWE, 4 m		<b>JP46754</b>
1010/4 BWE, 15 m		<b>JP48684</b>
1010/4		<b>JP45778</b>
1015/4		<b>JP45779</b>
1025/4		<b>JP45780</b>
1025/2		<b>JP45781</b>
1035/2		<b>JP45782</b>
⑫ Elast. Verbindung	Elastic connector	<b>JP43705</b>
⑬ Gehäuse Klappe	Housing valve	<b>JP46813</b>
⑭ Flansch	Flange	<b>JP43706</b>
⑮ Doppelklappe	Duplex flap	<b>JP46812</b>
⑯ Basisplatte	Base plate	<b>JP43714</b>
⑰ Dichtband	Sealing tape	<b>JP47966</b>



①	Leitung	Cable	
	10/4, 15/4, 25/4		<b>JP43717</b>
	1010/4 BWE, 4 m		<b>JP43721</b>
	1010/4 BWE, 15 m		<b>JP48685</b>
②	Stator + Gehäuse	Stator + Housing	
	10/4, 15/4, 25/4		<b>JP47042</b>
	1010/4 BWE		<b>JP43722</b>
③	Rotorwelle	Rotor shaft	
	10/4, 15/4, 25/4		<b>JP45791</b>
	1010/4 BWE		<b>JP46801</b>
④	Motorabdichtung	Motor seals	<b>JP46806</b>
⑤	Laufradbefestigung	Impeller fixation	
	10/4, 15/4, 25/4		<b>JP46802</b>
	1010/4 BWE		<b>JP46803</b>
⑥	Lagersatz	Bearing set	<b>JP46724</b>
⑦	Lagerschild	Bearing housing	<b>JP43720</b>
⑧	Dichtungssatz	Seal set	<b>JP46807</b>
⑨	Laufrad	Impeller	
	1010/4 BWE		<b>JP47290</b>
	10/4		<b>JP45793</b>
	15/4		<b>JP45794</b>
	25/4		<b>JP45795</b>
⑩	Schraubensatz	Screw set	<b>JP47291</b>



①	Leitung	Cable	<b>JP43717</b>
②	Stator + Gehäuse	Stator + Housing	
	25/2		<b>JP44008</b>
	35/2		<b>JP46211</b>
③	Rotorwelle	Rotor shaft	
	25/2		<b>JP47038</b>
	35/2		<b>JP47039</b>
④	Gleitringdichtung	Mechanical seal	<b>JP46567</b>
⑤	Laufadschraube	Impeller screw	<b>JP46805</b>
⑥	Lagersatz	Bearing set	<b>JP46214</b>
⑦	Lagerschild	Bearing housing	<b>JP43726</b>
⑧	Dichtungssatz	Seal set	<b>JP46807</b>
⑨	Laufad	Impeller	
	25/2		<b>JP46715</b>
	35/2		<b>JP46716</b>
⑩	Wellenabdeckung	Shaft cover	<b>JP47043</b>
⑪	Motorabdichtung	Motor seals	<b>JP46806</b>
⑫	Schraubensatz	Screw set	<b>JP47291</b>